

# CITROËN JUMPER

## KOMBI



CENY POSZCZEGÓLNYCH WERSJI	PLN netto (brutto)
<b>JUMPER KOMBI</b>	
Kombi 30 L1H1 2.2 BlueHDi 120 S&S	<b>109 268</b> (134 400)
Kombi 30 L1H1 2.2 BlueHDi 140 S&S	<b>113 374</b> (139 450)
Kombi 33 L2H2 2.2 BlueHDi 140 S&S	<b>120 325</b> (148 000)
<b>JUMPER KOMBI BUSINESS</b>	
Kombi Business 33 L2H2 2.2 BlueHDi 140 S&S	<b>126 829</b> (156 000)
Kombi Business 33 L2H2 2.2 BlueHDi 165 S&S	<b>133 740</b> (164 500)
<b>CENNIK UMÓW SERWISOWYCH</b>	
<b>BASIC</b> Naprawa i bezpłatna wymiana części wadliwych + Assistance	cena już od 300 zł
<b>COMFORT</b> Bezpłatne przeglądy okresowe + Assistance	cena już od 600 zł
<b>COMFORT PLUS</b> Naprawa i bezpłatna wymiana części wadliwych + przeglądy okresowe + Assistance	cena już od 1300 zł
<b>PREMIUM</b> Naprawa i bezpłatna wymiana części wadliwych + przeglądy okresowe + pojazd zastępczy + wymiana części ulegających zużyciu + Assistance	cena już od 2050 zł

Citroën zastrzega sobie prawo wprowadzania bez uprzedzenia zmian parametrów technicznych i wyposażenia pojazdów oferowanych na rynku polskim. Podane w cenniku informacje nie są ofertą handlową w rozumieniu art. 66 Kodeksu Cywilnego. W wypadku sprzedaży konsumenckiej zawarte w tym cenniku informacje nie stanowią zapewnienia w rozumieniu art. 4 ust. 3 ustawy o szczególnych warunkach sprzedaży konsumenckiej i nie stanowią opisu towaru w rozumieniu art. 4 ust. 2 ustawy o sprzedaży konsumenckiej. Indywidualne uzgodnienia właściwości pojazdu następują w umowie jego sprzedaży. Cena cennikowa staje się elementem umowy z konsumentem w chwili indywidualnego ustalenia treści tej umowy.

UWAGA: niektóre elementy wyposażenia opcjonalnego mogą się wykluczać lub być ze sobą powiązane. Pełna lista wyposażenia seryjnego oraz opcjonalnego dostępna w autoryzowanych punktach sprzedaży.

## CENNIK

WAŻNY OD CZERWCA 2020

## WYPOSAŻENIE STANDARDOWE

## KOMBI

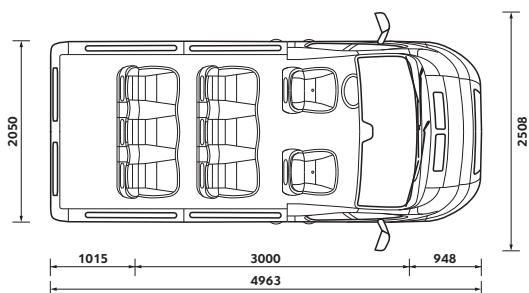
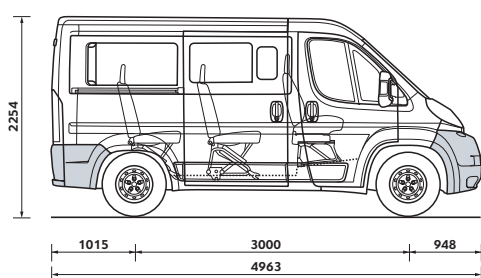
ABS ze wspomaganiami hamowania awaryjnego (AFU)
ESP - system stabilizacji toru jazdy
Hill Assist - system wspomagający pokonywanie podjazdów
Poduszka czołowa dla kierowcy
Poduszka czołowa dla pasażera/ów z przodu: podwójna, wyklucza unoszony stolik do pisania na desce rozdzielczej
Pasy bezpieczeństwa 3-punktowe w pierwszym rzędzie z napinaczami i ogranicznikami siły napięcia
Kontrolka niezapiętego pasa dla kierowcy
Pasy bezpieczeństwa w drugim / trzecim rzędzie 3-punktowe
Centralny zamek sterowany pilotem: jeden pilot, blokowanie drzwi podczas ruszania
Immobiliser
Wspomaganie układu kierowniczego
Regulacja kolumny kierownicy manualna na głębokość
Elektrycznie sterowane szyby boczne przednie, po stronie kierowcy sterowanie sekwencyjne
Lusterka boczne (podwójne lustro) sterowane i podgrzewane elektrycznie
Schowki otwarte na desce rozdzielczej i w przednich drzwiach bocznych
Schowki zamykane w desce rozdzielczej (centralny i przed pasażerem), niedostępne z ME15
Zapalniczka i przenośna popielniczka
Jedna podwójna lampka w konsoli sufitowej w pierwszym rzędzie foteli
Dwie lampki w drugim i trzecim rzędzie foteli
Fotel kierowcy: manualna regulacja wzdłużna, pochylenia oparcia, wysokości, lędźwiowa, podłokietnik z regulacją położenia
Ławka pasażera 2-osobowa
Zagłówki przednich foteli z regulacją wysokości położenia
Kanapa w drugim rzędzie 3-miejscowa (regulowane zagłówki, dostęp do trzeciego rzędu po pochyleniu oparcia kanapy)
Prawe drzwi boczne przesuwne, przeszklone (szyba przesuwna)
Szyby 2-rzęd - szyby przesuwne manualnie, szyby 3-rzęd - stałe
Drzwi tylne dwuskrzydłowe otwierane na boki, przeszklone (szyby ogrzewane)
Komputer pokładowy
Antena dachowa
Tapicerka siedzeń tkaninowa Darko Noir
Szyby barwione
Zderzaki przedni i tylny, boczne listwy ochronne, obudowy lusterek, klamki zewnętrzne w kolorze czarnym
Lakier niemetalizowany
Czujnik spadku ciśnienia w oponach (DSG)
Felgi stalowe 15" z deklami i opony 215/70 R15
Chłapacze przednie i tylne
Koło zapasowe stalowe pełnowymiarowe
<b>KOMBI BUSINESS: KOMBI+</b>
Reflektory przednie przeciwmgłowe (zawarte w opcji ND02)
Wspomaganie parkowania - Radar tył (z sygnałem dźwiękowym)
Regulator prędkości z ogranicznikiem
Półka nad głową kierowcy i pasażera (zawarta w opcjach HC07 oraz NF04)
Klimatyzacja manualna: klimatyzowany schowek w desce rozdzielczej, ogrzewanie / chłodzenie dodatkowe tył
Zagłówki przednich foteli pełne (wypełnione pianką) (zawarte w opcji RH16)
Radio z ekranem dotykowym 5", portem USB i zestawem głośnomówiącym
Zawieszenie tylne komfortowe, resor jednopiórowy (niedostępne z UA04)
Pełne kołpaki dla kół stalowych

WAŻNIEJSZE ELEMENTY WYPOSAŻENIA		PLN brutto	KOMBI	KOMBI BUSINESS
<b>BEZPIECZEŃSTWO I ZABEZPIECZENIA ANTYKRADZIEŻOWE</b>				
	ABS ze wspomaganiami hamowania awaryjnego (AFU)		S	S
	ESP - system stabilizacji toru jazdy		S	S
	Hill Assist - system wspomagający pokonywanie podjazdów		S	S
E702	<b>Pakiet Bezpieczeństwa</b> - System Active Safety Brake (FARC V-AEB) - monitoring pasa ruchu (SLI) - system rozpoznawania znaków drogowych (Smart Beam) - pakiet widoczność (NB08)		5 490	5 490
	Poduszka czołowa dla kierowcy		S	S
	Poduszka czołowa dla pasażera/ów z przodu: podwójna Wyklucza unoszony stolik do pisania na desce rozdzielczej		S	S
NF04	Poduszki boczne i kurtynowe dla pierwszego rzędu foteli: poduszka czołowa dla pasażera z przodu (NN01), półka nad głową kierowcy i pasażera (JO01) - pojedynczy fotel pasażera z podtłokietnikiem i regulacją łędźziową (WM07) Niedostępne z WM06, RH16		2 337	2 337
	Pasy bezpieczeństwa 3-punktowe w pierwszym rzędzie z napinaczami i ogranicznikami siły napięcia		S	S
	Kontrolka niezapiętego pasa dla kierowcy		S	S
	Pasy bezpieczeństwa w drugim / trzecim rzędzie 3-punktowe		S	S
FE10	Światła do jazdy dziennej LED		1 300	1 300
ND02	Spryskiwacze reflektorów (zawierają opcję PR01)		1 599	800
PR01	Reflektory przednie przeciwmgłowe (zawarte w opcji ND02)		800	S
UB01	Wspomaganie parkowania - Radar tył (z sygnałem dźwiękowym)		1 599	S
FX01	Ostona pod silnikiem		431	431
	Centralny zamek sterowany pilotem: jeden pilot, blokowanie drzwi podczas ruszania		S	S
	Immobiliser		S	S
WC05	Alarm obwodowy z superblokadą		1 845	1 845
<b>KOMFORT</b>				
	Wspomaganie układu kierowniczego		S	S
	Regulacja kolumny kierownicy manualna na głębokość		S	S
RG03	Regulator prędkości z ogranicznikiem		1 046	S
VF07	Przednia szyba atermiczna (zawiera NB08)		1 968	1 968
	Elektrycznie sterowane szyby boczne przednie, po stronie kierowcy sterowanie sekwencyjne		S	S
	Lusterka boczne (podwójne lustro) sterowane i podgrzewane elektrycznie		S	S
HU02	Lusterka boczne składane elektrycznie		554	554
	Schowki otwarte na desce rozdzielczej i w przednich drzwiach bocznych		S	S
	Schowki zamykane w desce rozdzielczej (centralny i przed pasażerem), niedostępny z ME15		S	S
ME15	Uchwyty na kubki i smartfon (zamiast schowka w dolnej części deski rozdzielczej) + podstawka do pisania z uchwytem na tablet (wymusza WM07, niedostępne z NN01, NF04)		200	200
JO01	Półka nad głową kierowcy i pasażera (zawarta w opcjach HC07 oraz NF04)		246 / P	S
	Zapalniczka i przenośna popielniczka		S	S
ES14	Gniazdo USB (zamiast zapalniczki)		200	200
AD02	Gniazdo 12V w drugim rzędzie siedzeń (niedostępne z PC13)		185	185
HC07	Tachograf cyfrowy		2 829	2 829
<b>OŚWIETLENIE WNĘTRZA</b>				
	Jedna podwójna lampka w konsoli sufitowej w pierwszym rzędzie foteli		S	S
	Dwie lampki w drugim i trzecim rzędzie foteli		S	S
PG20	Przenośna latarka w przestrzeni ładunkowej		246	246
<b>OGRZEWANIE I KLIMATYZACJA</b>				
RE01	Klimatyzacja manualna: klimatyzowany schowek w desce rozdzielczej, ogrzewanie / chłodzenie dodatkowe tył		9 225	S
RE07	Klimatyzacja automatyczna: klimatyzowany schowek w desce rozdzielczej, ogrzewanie / chłodzenie dodatkowe tył		10 455	1 230
XY01	Ogrzewanie postojowe WEBASTO (z funkcją programowania)		4 920	4 920
DK06	Dodatkowe ogrzewanie na tył		-	S

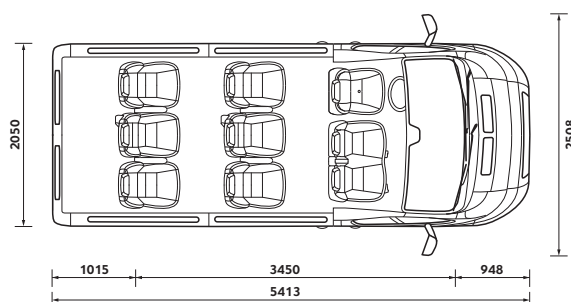
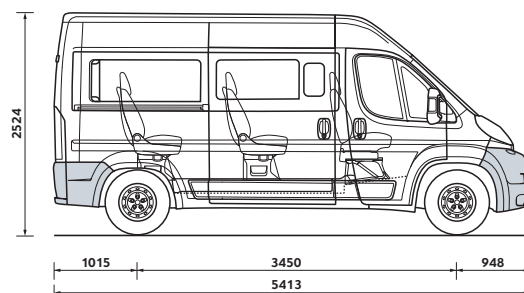
WAŻNIEJSZE ELEMENTY WYPOSAŻENIA		PLN brutto	KOMBI	KOMBI BUSINESS
<b>SIEDZENIA</b>				
	Fotel kierowcy: manualna regulacja wzdłużna, pochylenia oparcia, wysokości, lędźwiowa, podłokietnik z regulacją położenia		S	S
RH16	Fotel kierowcy amortyzowany, z pełnym zagłówkiem, z regulacją w odcinku lędźwiowym i z podłokietnikiem (zawiera GI01, niedostępny z NA01, NA03, NF04)		1 845	1 660
	Ławka pasażera 2-osobowa		S	S
WM07	Fotel pasażera: manualna regulacja wzdłużna, pochylenia oparcia, lędźwiowa, podłokietnik z regulacją położenia. Zawarty w opcjach NA01, NF04. (opcja niekompatybilna z wersją L2H2)		0 / -	0 / -
WM08	Fotel pasażera: manualna regulacja wzdłużna, pochylenia oparcia, wysokości, lędźwiowa, podłokietnik z regulacją położenia. (opcja niekompatybilna z wersją L2H2)		0 / -	0 / -
	Zagłówki przednich foteli z regulacją wysokości położenia		S	S
GI01	Zagłówki przednich foteli pełne (wypełnione pianką) (zawarte w opcji RH16)		185	S
NA03	Podgrzewany fotel kierowcy (niedostępne z RH16)		800	800
NA01	Podgrzewane fotele kierowcy i pasażera (zawiera WM07, niedostępne z RH16)		1 599	1 599
	Kanapa w drugim rzędzie 3-miejscowa (regulowane zagłówki, dostęp do trzeciego rzędu po pochyleniu oparcia kanapy)		S	S
AN03	Kanapa w trzecim rzędzie 3-miejscowa z regulowanymi zagłówkami		2 829	2 829
<b>PRZEDZIAŁ ŁADUNKOWY - DRZWI BOCZNE I TYLNE, PRZESZKLENIE, WYKOŃCZENIE</b>				
	Prawe drzwi boczne przesuwne, przeszklone (szyba przesuwna)		S	S
KY04	Stopień chowany pod podłogą w drzwiach bocznych		2 325	2 325
PC13	Lewe drzwi boczne przesuwne, przeszklone (szyba przesuwna)		2 337	2 337
	Szyby 2-rząd - szyby przesuwne manualnie, szyby 3-rząd - stałe		S	S
	Drzwi tylne dwuskrzydłowe otwierane na boki, przeszklone (szyby ogrzewane)		S	S
<b>SYSTEMY AUDIO I KOMUNIKACJI</b>				
	Komputer pokładowy		S	S
	Antena dachowa		S	S
AT14	Antena zintegrowana		370	370
RC30	Instalacja do montażu radia + 6 głośników		800	-
RC57	Radio FM + port USB + zestaw głośnomówiący Bluetooth + sterowanie w kierownicy		1 968	-
RC58	Radio Bluetooth z ekranem dotykowym 5", portem USB		2 952	S
RC60	Radio cyfrowe (DAB) Bluetooth z dotykowym tabletem 5" i portem USB		3 198	246
AT22	Radio cyfrowe (DAB) Bluetooth z dotykowym tabletem 5", portem USB + antena zintegrowana w lusterku		-	615
UB02	Kamera cofania (bez sygnału dźwiękowego) + radio Bluetooth z ekranem dotykowym 5", portem USB		5 289	2 337
UB09	Kamera cofania + radio z ekranem dotykowym 5" portem USB i zestawem głośnomówiącym + czujniki cofania (z buzzerem)		6 273	3 321
JY02	Nawigacja satelitarna + radio Bluetooth z ekranem dotykowym 5" portem USB		4 920	1 968
J2TM	Nawigacja satelitarna + radio Bluetooth z ekranem dotykowym 5" portem USB + kamera cofania		7 257	-
J2TN	Nawigacja satelitarna + radio Bluetooth z ekranem dotykowym 5" portem USB + kamera cofania + czujniki cofania		8 241	-
<b>STYL WEWNĘTRZNY</b>				
VH04	Kierownica i drążek zmiany biegów pokryte skórą		308	308
	Tapicerka siedzeń tkaninowa Darko Noir		S	S
<b>STYL ZEWNĘTRZNY</b>				
	Szyby barwione		S	S
VD10	Szyby boczne tylne i tylna przyciemniane		800	800
	Zderzaki przedni i tylny, boczne listwy ochronne, obudowy lusterek, klamki zewnętrzne w kolorze czarnym		S	S
OME0	Lakier flotowy specjalny - wydłużony czas produkcji		2 214	2 214
OMEX	Lakier flotowy extra specjalny - wydłużony czas produkcji		3 014	3 014
<b>ZAWIESZENIE, KOŁA I OPONY</b>				
SE04	Zawieszenie tylne komfortowe, resor jednopiórowy (niedostępne z UA04)		492	S
UA04	Zawieszenie tylne pneumatyczne (niedostępne z SE04, MIO9)		7 503	7 503
	Czujnik spadku ciśnienia w oponach (DSG)		S	S
	Felgi stalowe 15" z deklami i opony 215/70 R15		S	S
MI34	Opony Michelin Agilis 215/70 R15 (niedostępne z UA04, J2RC)		492	492

WAŻNIEJSZE ELEMENTY WYPOSAŻENIA		PLN brutto	KOMBI	KOMBI BUSINESS
<b>ZAWIESZENIE, KOŁA I OPONY</b>				
SU01	Pełne kotłaki dla kół stalowych		246	S
DZ85	Felgi aluminiowe 15"		2 583	2 583
	Chlapacze przednie i tylne		S	S
	Koło zapasowe stalowe pełnowymiarowe		S	S
<b>NA POTRZEBY ADAPTACJI</b>				
BQ01	Wzmocniony alternator (opcja zawarta w klimatyzacji RE01, RE07)		P	S
J101	Przyłącze dla adaptatora		492	492
<b>PAKIETY</b>				
NB08	Pakiet Widoczność: automatyczny włącznik reflektorów, wycieraczki z czujnikiem deszczu Zawarty w opcji VF07		1 046	1 046
J2RC	Pakiet Grip Control (UF04+FX01): system ułatwiający jazdę po nawierzchniach o ograniczonej przyczepności, system HDC ułatwiający zjazd ze wzniesienia, przycisk aktywacyjny na desce rozdzielczej, opony wielosezonowe Pirelli Mud & Snow (błoto i śnieg) (MI04 / MI05), osłona pod silnikiem (FX01) Niedostępny z oponami Michelin Agilis MI09 / MI10		2 645	2 645
J2QT	Pakiet Look: reflektory przednie przeciwmgłowe (PR01), pełne kotłaki dla kół stalowych (SU01), światła do jazdy dziennej LED Niedostępny z DZ85		1 476	-
J2QZ	Pakiet Komfort: fotel kierowcy amortyzowany (RH16), klimatyzacja automatyczna jednostrefowa (RE07), kierownica obszyta skórą (VH04), Pakiet Widoczność (NB08) Niedostępny z NAO1, NAO3, NFO4, VF07		7 368	7 368
<b>LAKIERY</b>				
POWP	Blanc Banquise / biały		0	
PO4P	Bleu Impérial / granatowy		0	
PO5V	Bleu Line / niebieski		0	
PO1X	Rouge Tiziano / czerwony		0	
MOH8	Beige Golden White / beżowy		2 700	
M04F	Bleu Lago Azzuro / niebieski		2 700	
MOZR	Gris Aluminium / srebrny		2 700	
MOZW	Gris Fer / ciemnoszary		2 700	
MOE9	Gris Graphito / grafitowy		2 700	
M01Q	Rouge Profond / czerwony		2 700	

30 L1H1\*



33 L2H2\*\*



\*Wersja 8 miejscowa z pojedynczym siedzeniem pasażera w opcji.  
\*\*Wersja 9 miejscowa z ławką pasażera dwuosobową.

DANE TECHNICZNE	KOMBI 9 miejsc 30 L1H1		KOMBI 9 miejsc 33 L2H2	KOMBI BUSINESS 9 miejsc 33 L2H2
	BlueHDi 120 S&S	BlueHDi 140 S&S	BlueHDi 140 S&S	BlueHDi 140 S&S
<b>WYMIARY ZEWNĘTRZNE I WEWNĘTRZNE</b>				
Długość (mm)	4963		5413	
Szerokość bez lusterek (mm)			2050	
Wysokość (mm)	2254		2580	
Wysokość progu załadunku (bez ładunku) (mm)			535 - 565	
Rozstaw osi (mm)	3000		3450	
Zwis przedni / Zwis tylny (mm)			948 / 1015	
Promień skrętu między krawężnikami (m)	5,38		6,15	
Promień skrętu między ścianami (m)	5,72		6,42	
Prześwit (mm)*	175		168	
Odległość między 1 a 2 rzędem siedzeń (mm)			722	
Odległość między 2 a 3 rzędem siedzeń (mm)			657	
Odległość od 3 rzędu siedzeń do drzwi (mm)	816		1259	
Wysokość użytkowa min./max. (mm)	1520 / 1620		1790 / 1900	
Długość użytkowa po podłodze (8/9 miejsc) (mm)	588		1038	
Szerokość bagażnika w najwęższym miejscu (mm)			1210	
Wysokość bagażnika pod półką (mm)			847	
Objętość bagażnika w konfiguracji 8/9 miejsc (m3)**	1,7		3,4	
Objętość bagażnika w konfiguracji 5/6 miejsc (m3)**	4,5		7	
<b>WYMIARY DRZWI (mm)</b>				
Szerokość drzwi bocznych przesuwanych prawych	1075		1250	
Wysokość drzwi bocznych przesuwanych prawych	1485		1755	
Wysokość drzwi tylnych	1520		1790	
Szerokość drzwi tylnych			1562	
<b>MASY I ŁADOWNOŚĆ (kg)</b>				
Dopuszczalna masa całkowita	3 000		3 300	
Masa własna mini (bez kierowcy)	2010	2025	2135	
Dopuszczalna ładowność	990	975	1165	
Masa max. przyczepy z hamulcem / bez hamulca			2500 / 750	
Dopuszczalna masa zespołu pojazdów	5500		5800	
Maksymalne obciążenie osi przednia	1630		1750	
Maksymalne obciążenie osi tylna	1650		1900	
Maksymalne obciążenie dachu			150	
<b>SILNIK</b>				
Pojemność silnika (cm <sup>3</sup> )			2179	
Liczba cylindrów			4	
Moc maksymalna w kW CEE / KM CEE przy obr./min	88 (120) / 3500	103 (140) / 3750	103 (140) / 3750	
Moment obrotowy maksymalny Nm CEE przy obr./min	310 / 1500	340 / 1750	340 / 1750	
Skrzynia biegów	Manualna 6 stopniowa			
Norma emisji spalin	Euro 6.2			
Prędkość maksymalna (km/h)	153	160	160	159
Pojemność zbiornika paliwa (l)			90	
<b>ZUŻYCIE PALIWA I EMISJA CO<sub>2</sub> (WLTP)<sup>(1)</sup></b>				
W cyklu niskim (l/100 km)	8,3 - 9,6	8,3 - 9,9	8,3 - 9,9	8,3 - 9,9
W cyklu średnim (l/100 km)	7,4 - 8,9	7,6 - 9,3	7,6 - 9,3	7,6 - 9,3
W cyklu wysokim (l/100 km)	7,4 - 8,9	7,7 - 9,4	7,7 - 9,4	7,7 - 9,4
W cyklu bardzo wysokim (l/100 km)	10,0 - 11,4	10,2 - 12,1	10,2 - 12,1	10,2 - 12,1
W cyklu mieszanym (l/100 km)	8,4 - 9,9	8,7 - 10,4	8,7 - 10,4	8,7 - 10,4
Emisja CO <sub>2</sub> w cyklu mieszanym (g/km)	222 - 259	227 - 272	227 - 272	227 - 272
<b>INNE</b>				
Opony	215 / 70 R 15 C	225 / 70 R 15	225 / 70 R 15	225 / 70 R 15
Zawieszenie przód	Niezależne typu MacPherson z dolnymi wahaczami trójkątnymi i sprężynami śrubowymi zintegrowanymi z teleskopowymi amortyzatorami hydraulicznymi			
Zawieszenie tył	Podłużne resory piórowe, pochylone amortyzatory hydrauliczne			
Hamulce przednie / tylne	Tarczowe wentylowane / Tarczowe			

(1) Podane wartości zużycia paliwa i emisji CO<sub>2</sub> są zmierzone na podstawie procedury WLTP zgodnie z przepisami prawa europejskiego, w tym Rozporządzenia (UE) 2017/1151 i Rozporządzenia wykonawczego Komisji (UE) 2017/1153. Od 1 września 2018 r. nowe samochody są homologowane zgodnie ze światową zharmonizowaną procedurą badania samochodów osobowych i lekkich samochodów dostawczych (WLTP). Nowa procedura badań pozwala uzyskać bardziej realistyczne wyniki zużycia paliwa i emisji CO<sub>2</sub>. Procedura WLTP zastąpi dotychczasową europejską procedurę homologacyjną (NEDC). Z uwagi na warunki pomiarów, które lepiej oddają rzeczywiste warunki eksploatacji pojazdów wartości zużycia paliwa i emisji CO<sub>2</sub> uzyskane zgodnie z procedurą WLTP mogą być w wielu przypadkach wyższe od uzyskanych na podstawie protokołu NEDC. Podane wartości zużycia paliwa i emisji CO<sub>2</sub> mogą się różnić od rzeczywistych w zależności od wyposażenia danego pojazdu, w tym wyposażenia dostępnego w opcji lub jako akcesoria fabryczne oraz typu opon. Zużycie paliwa i emisja CO<sub>2</sub> zależy również od warunków użytkowania samochodu w tym m.in. pogody, indywidualnego stylu jazdy kierowcy i obciążenia pojazdu. Tabele pokazują wartości od najniższych do najwyższych, uzyskane z uwzględnieniem wyposażenia dodatkowego pojazdu. Wszystkie informacje były aktualne w momencie publikacji materiału. Citroën Polska Sp. z o.o. oraz Dealerzy marki Citroën zastrzegają sobie prawo do zmian specyfikacji produktów. Szczegółowe informacje można uzyskać w najbliższym punkcie sprzedaży oraz na stronie: <https://www.citroen.pl/swiat-citroena/technologie/nowe-homologacje.html>

\* Samochód w pełni załadowany: 9 osób i pełny bagażnik \*\* od podłogi do dachu, siedzenia w pozycji pionowej